

DH-IPC-HDW1230T1-A-S5

Cámara de red de globo ocular de focal fija IR básica de 2 MP



Resumen de la serie

Con características de instalación simple, fácil operación y alta relación rendimiento-coste, la cámara de red de la serie Entry de Dahua es aplicable a escenas pequeñas y medianas, como hogares/residencias, tiendas minoristas pequeñas y otras pequeñas y medianas. empresas

Funciones

H.265+ inteligente y H.264+ inteligente

Con un algoritmo avanzado de control de velocidad adaptable a la escena, la tecnología de codificación inteligente de Dahua logra una mayor eficiencia de codificación que H.265 y H.264, proporciona video de alta calidad y reduce el costo de almacenamiento y transmisión.

Iluminación inteligente

La tecnología Dahua Smart Illumination puede mostrar la imagen en un entorno de baja iluminación o en un entorno completamente oscuro. Según la distancia de los objetivos, la cámara ajusta la intensidad de las iluminaciones automáticamente para mostrar los detalles del objetivo en movimiento.

Detección de movimiento

Cuando aparecen objetos en movimiento en la imagen de monitoreo, la tecnología de detección de movimiento de Dahua activa la alarma o registra.

La seguridad cibernética

Las cámaras de red de Dahua emplean una serie de tecnologías de seguridad, que incluyen autenticación y autorización de seguridad, protocolos de control de acceso, protección confiable, transmisión encriptada y almacenamiento encriptado. Estas tecnologías mejoran la defensa de la cámara contra amenazas cibernéticas externas y evitan que programas maliciosos comprometan el dispositivo.

- Sensor de imagen CMOS de 2 MP 1/2,8", baja luminosidad e imagen de alta definición.
- Salidas máx. 2 MP (1920 × 1080) a 25/30 fps.
- Códec H.265, alta tasa de compresión, tasa de bits ultrabaja.
- LED IR incorporado y el máx. la distancia de iluminación es de 30 m.
- ROI, SMART H.264+/H.265+, codificación flexible, aplicable a varios entornos de almacenamiento y ancho de banda.
- Modo de rotación, DWDR, 3D NR, HLC, BLC, marca de agua digital, aplicable a varias escenas de monitoreo.
- Detección de anomalías: detección de movimiento, manipulación de video, desconexión de red, conflicto de IP, detección de audio y acceso ilegal.
- MICRÓFONO incorporado.
- Fuente de alimentación de 12 V CC/PoE.
- Protección IP67.



Protección (IP67, Amplio Voltaje)

IP67: la cámara pasa una serie de pruebas estrictas sobre polvo y remojo. Tiene una función a prueba de polvo y la carcasa puede funcionar normalmente después de sumergirse en agua a 1 m de profundidad durante 30 minutos.

Amplio voltaje: la cámara permite una tolerancia de voltaje de entrada de $\pm 30\%$ (para algunas fuentes de alimentación) (amplio rango de voltaje) y se aplica ampliamente en ambientes exteriores con voltaje inestable.

Especificación técnica**Cámara**

Sensor de imagen	CMOS de 1/2,8"
máx. Resolución	1920 (H) × 1080 (V)
ROM	16 MB
RAM	64 MB
Sistema de escaneo	Progresivo
Velocidad de obturación electrónica	Automático/Manual 1/3 s–1/100 000 s
mín. Iluminación	0,01 lux a F2,0 (color, 30 IRE) 0,001 lux a F2,0 (B/N, 30 IRE) 0 lux (iluminador encendido)
Relación señal/ruido	> 56dB
Distancia de iluminación	30 m (98,43 pies) (IR)
Control de encendido/apagado del iluminador	Auto; manual
Número de iluminador	1 (LED IR)
Rango de giro/inclinación/rotación	Panorámica: 0°–355° Inclinación: 0°–78° Rotación: 0°–355°

Lente

Tipo de lente	Focal fijo				
Montura del lente	M12				
Longitud focal	2,8 mm; 3,6mm				
máx. Abertura	2,8 mm: F2.0 3,6 mm: F2.0				
Campo de visión	2,8 mm: horizontal: 102°; verticales: 54°; Diagonal: 120° 3,6 mm: horizontal: 88°; verticales: 47°; Diagonal: 104°				
control de iris	Reparado				
Distancia de enfoque cercano	2,8 mm: 0,5 m (1,64 pies) 3,6 mm: 0,8 m (2,62 pies)				
Distancia DORI	Lente	Detectar	Observar	Reconocer	Identificar
	2,8mm	38,6 metros (126,64 pies)	15,4 metros (50,52 pies)	7,7 metros (25,26 pies)	3,9 metros (12,80 pies)
	3,6mm	49,7 metros (163,06 pies)	19,9 metros (65,29 pies)	9,9 metros (32,48 pies)	5,0 metros (16,40 pies)

Video

Compresión de video	H.265; H.264; H.264H; H.264B; MJPEG (Solo compatible con la transmisión secundaria)
Códec inteligente	Inteligente H.265+; Inteligente H.264+
Velocidad de fotogramas de video	Convencional: 1920 × 1080@1 –25/30 fps Transmisión secundaria: 704 × 576@1 –25 fps 704 × 480@1 –30 fps * Los valores anteriores son los máx. velocidades de fotogramas de cada flujo; para flujos múltiples, los valores estarán sujetos a la capacidad de codificación total.
Capacidad de transmisión	2 corrientes
Resolución	1080p (1920 × 1080); 1,3 M (1280 × 960); 720p (1280 × 720); D1 (704 × 576/704 × 480); VGA (640 × 480); CIF (352 × 288/352 × 240)
Control de tasa de bits	CBR/VBR

Bitrate de video	H.264: 32 kbps–6144 kbps H.265: 12 kbps–6144 kbps
Día/Noche	Automático (ICR)/Color/B/N
CLB	Sí
LLC	Sí
WDR	DWDR
Balance de blancos	Auto; natural; farola; exterior; manual; costumbre regional
Ganar control	Auto; manual
Reducción de ruido	NR 3D
Detección de movimiento	APAGADO/ENCENDIDO (4 áreas, rectangular)
Región de interés (RoI)	Sí (4 áreas)
Iluminación inteligente	Sí
Rotación de imagen	0°/90°/180°/270° (Admite 90°/270° con resolución de 1080p e inferior)
Espejo	Sí
Enmascaramiento de privacidad	4 áreas

Audio

MICRÓFONO incorporado	Sí
Compresión de audio	G.711A; G.711Mu; G.726

Alarma

Evento de alarma	Desconexión de la red; conflicto de IP; acceso ilegal; detección de movimiento; manipulación de videos; detección de audio; excepcion de seguridad
------------------	--

Red

Puerto de red	RJ-45 (10/100 Base-T)
SDK y API	Sí
La seguridad cibernética	Cifrado de configuración;Ejecución confiable;Resumen;Registros de seguridad;Actualización confiable;WSE;Arranque confiable;Bloqueo de cuenta;Generación e importación de certificación X.509;Cifrado de video
Protocolo de red	IPv4; IPv6; HTTP; TCP; UDP; PAR; RTP; RTSP; RTCP; SMTP; FTP; DHCP; DNS; DDNS; PNT; multidifusión; ICMP; IGMP
interoperabilidad	ONVIF (Perfil S); CGI; P2P; Genetec
Usuario/anfitrión	6 (Ancho de banda total: 36 M)
Almacenamiento	FTP
Navegador	ES DECIR Cromo Firefox
software de gestión	PSS inteligente; DSS; DMSS
Cliente móvil	iOS; Androide
Certificación	CE-LVD: EN 62368-1 CE-EMC: Directiva de compatibilidad electromagnética 2014/30/UE FCC: 47 CFR FCC Parte 15, Subparte B
Energía	
Fuente de alimentación	12 VCC/PoE (802.3af)

El consumo de energía	Básico: 1,2 W (12 V CC); 2 W (PoE) máx. (ICR + H.265 + intensidad IR): 3,1 W (12 VCC); 4,1 W (PoE)
Medioambiente	
Temperatura de funcionamiento	- 40 °C a +60 °C (-40 °F a +140 °F)
Humedad de funcionamiento	≤ 95%
Temperatura de almacenamiento	- 40 °C a +60 °C (-40 °F a +140 °F)
Protección	IP67
Estructura	
Caja	Metal + Plástico
Dimensiones del producto	85,5 mm × Φ109 mm (3,4" × Φ4,3")
Peso neto	0,24 kg (0,5 libras)
Peso bruto	0,37 kg (0,8 libras)

Información sobre pedidos		
Tipo	Modelo	Descripción
CÁMARA IP	DH-IPC-HDW1230T1-A-S5	Cámara de red de globo ocular de focal fija IR básica de 2 MP
Accesorios (Opcional)	PFA136	Caja de conexiones
	PFB203W	Soporte para montaje en pared
	PFA152-E	Soporte de montaje en poste
	PFA106	Adaptador de montaje
	PFB220C	Soporte de montaje en techo
	PFM321D	Adaptador de corriente de 12 VCC 1A
	PFM900-E	Probador de montaje integrado

Accesorios

Opcional:



PFA136
Caja de conexiones



PFB203W
Soporte para montaje en pared



PFA152-E
Soporte de montaje en poste



PFA106
Adaptador de montaje



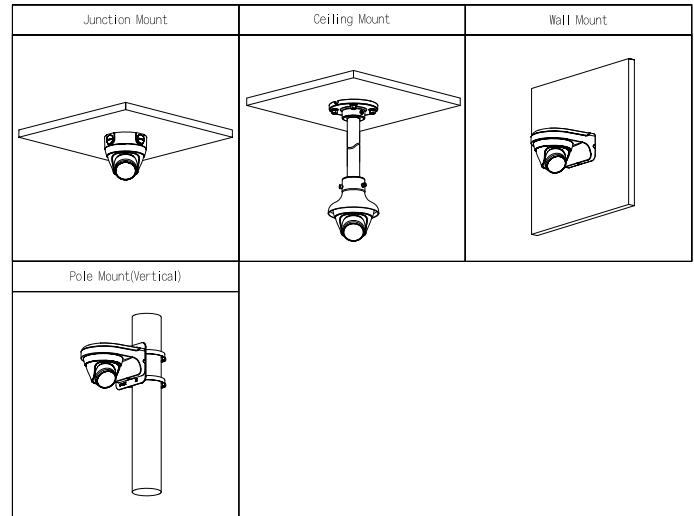
PFB220C
Soporte de montaje en techo



PFM321D
12 V CC 1 A de alimentación
Adaptador



PFM900-E
Montaje integrado
Ensayador



Dimensiones (mm [pulgadas])

